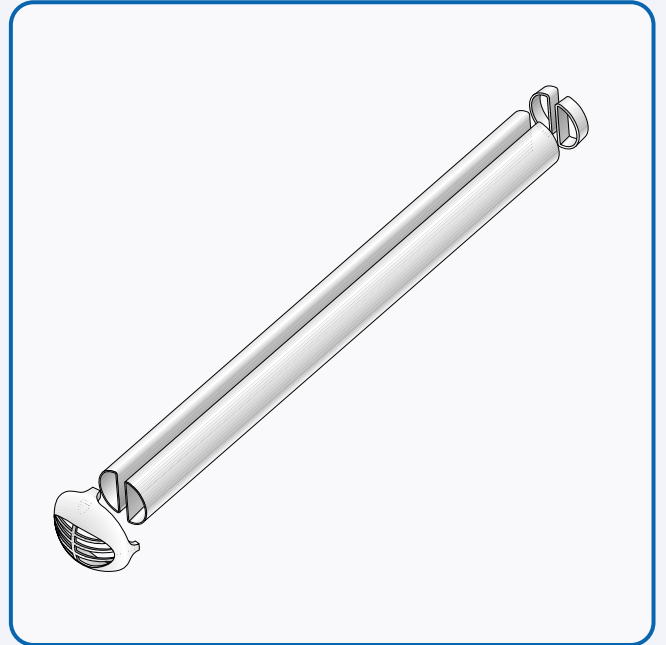


LAS TUBERÍAS

El radiador de gas Windor Plus puede instalarse en cualquier punto del espacio a calentar. De serie el radiador está provisto de tubos rectos con una longitud de 59 cm, que se pueden utilizar cada vez que la instalación se hace sobre paredes comunicadas con el exterior.



Excluyendo los modelos 2200 y 2200 VT (donde la descarga se puede prolongar solamente hasta 1 m) es posible también colocar el radiador sobre paredes que no comuniquen directamente con el exterior recurriendo a soluciones de descarga que prevén curvas y prolongaciones de los tubos. Entre los accesorios están disponibles tubos de dos diámetros diferentes: 35 mm y 60 mm.

